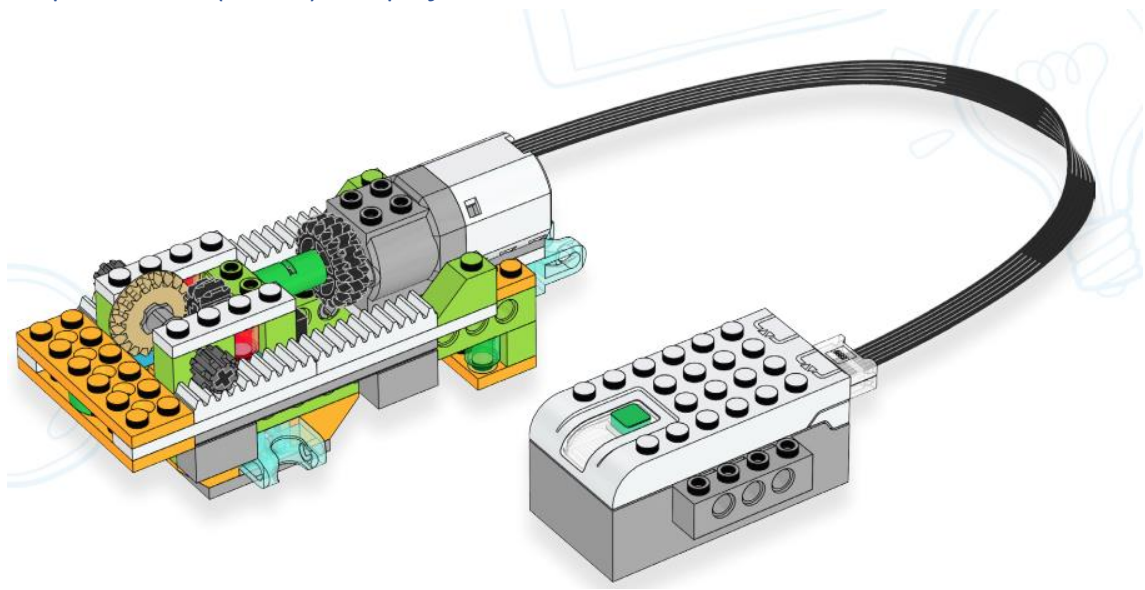
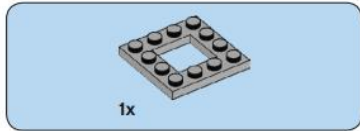


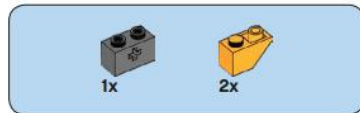
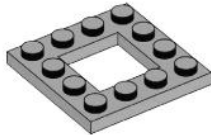
## Capítulo 27 (Push) Empujar



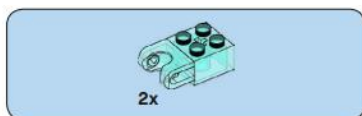
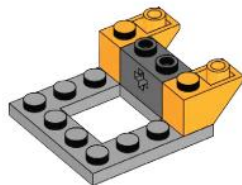
Para este capítulo necesitamos un solo Kit.



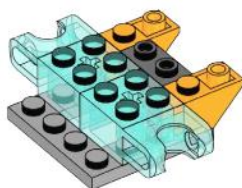
**1**

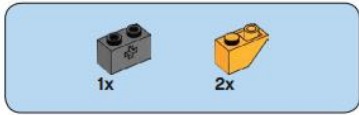


**2**

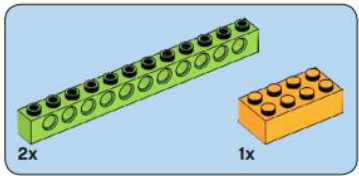
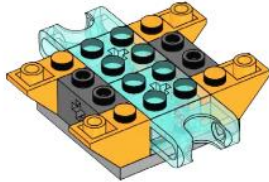


**3**

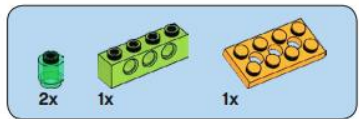
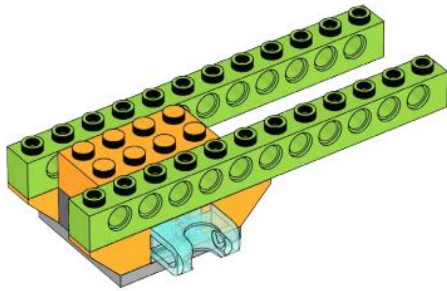




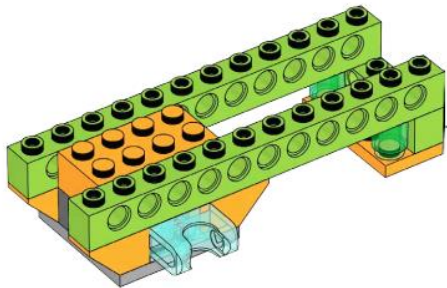
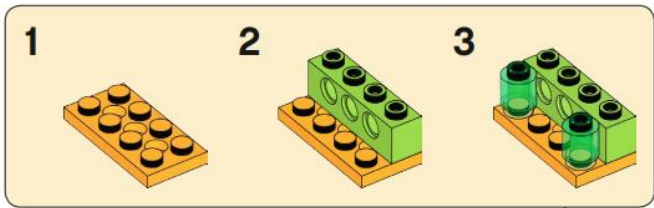
4

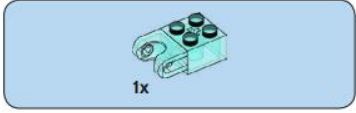


5

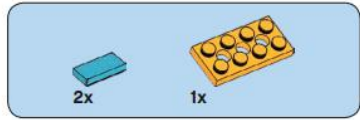
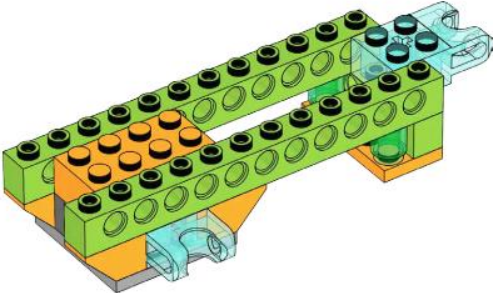


6

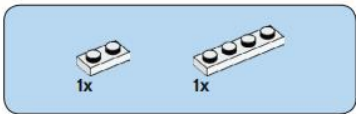
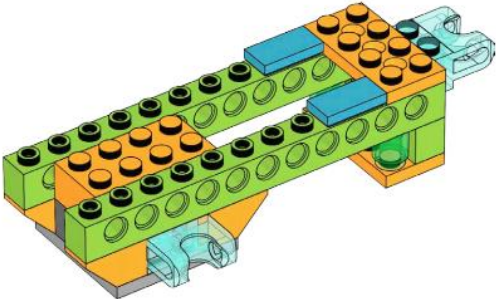




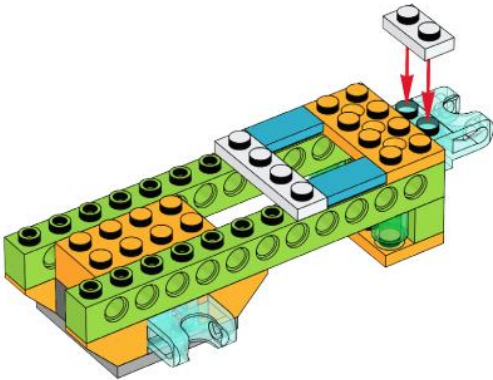
7

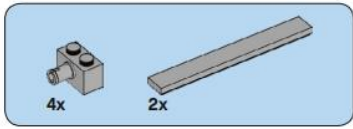


8

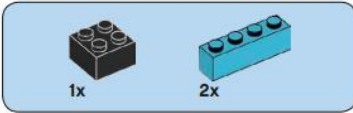
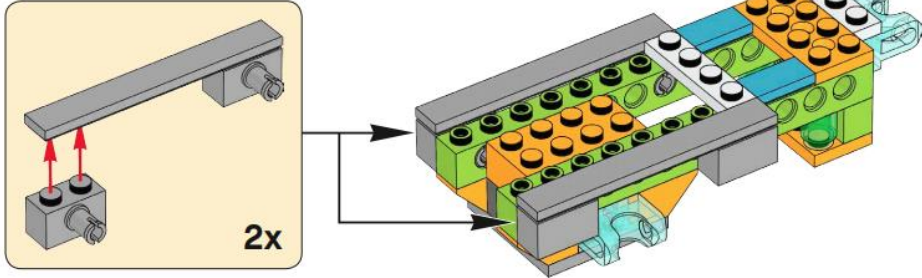


9

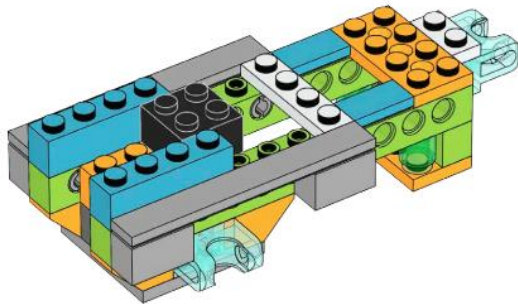




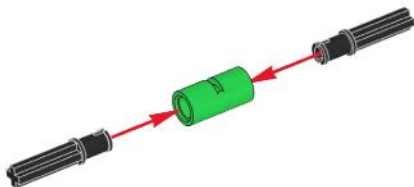
10

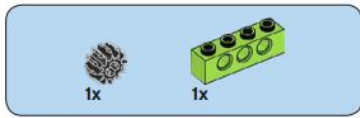


11

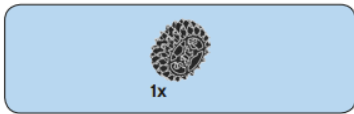
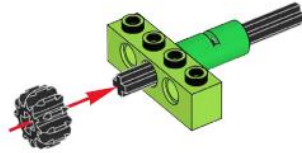


12

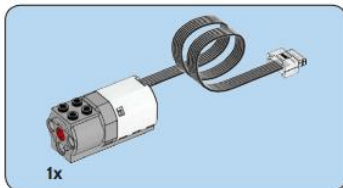
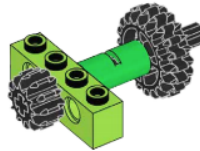




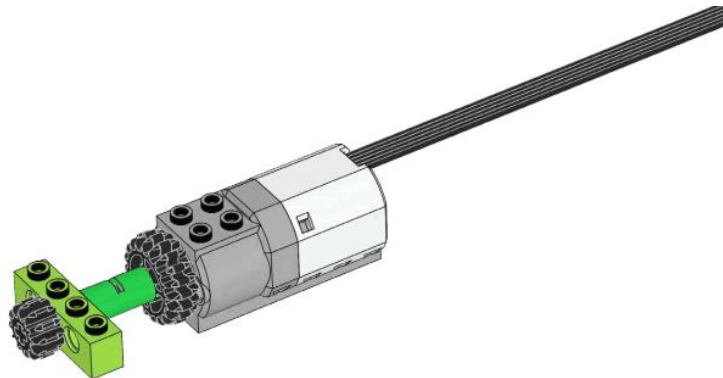
13



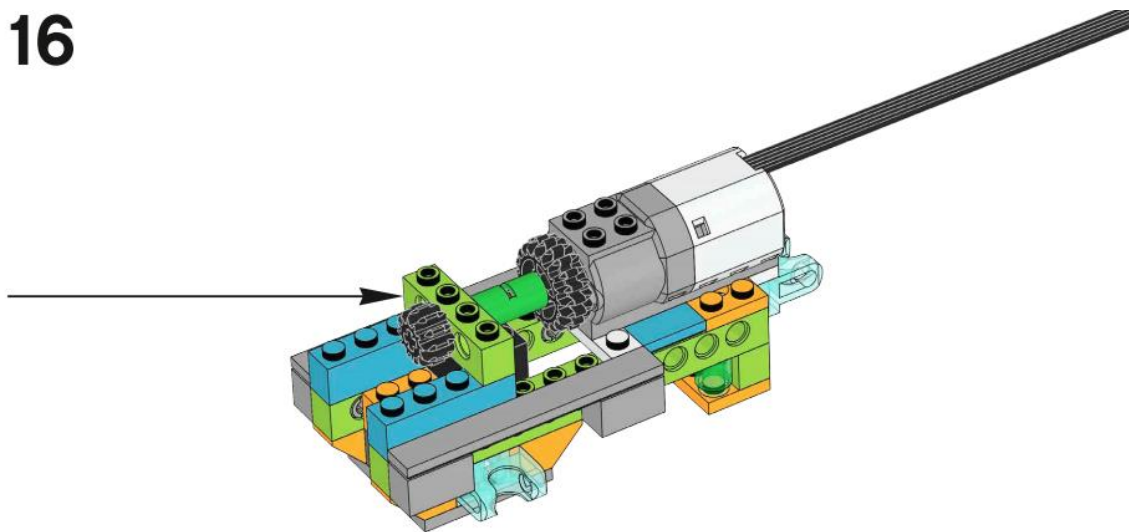
14



15

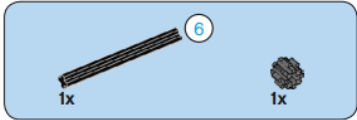
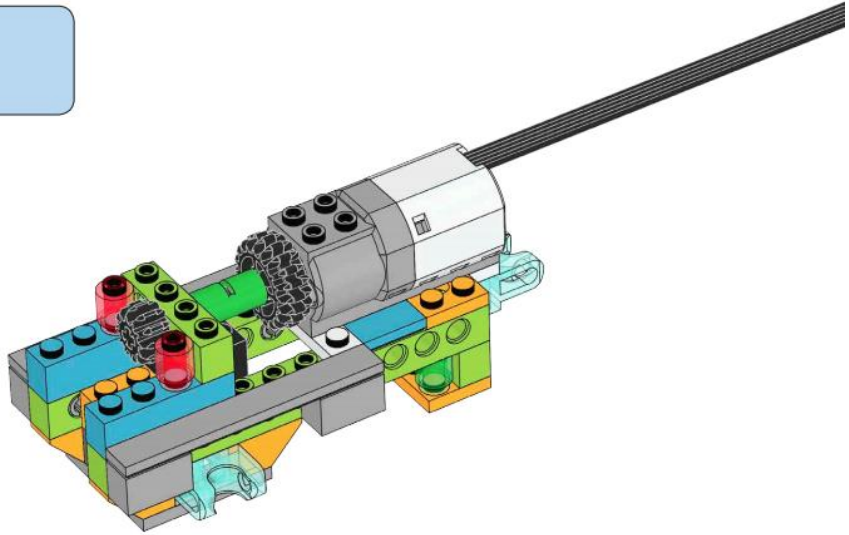


16

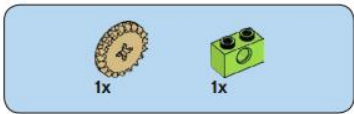




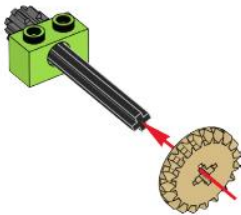
17



18

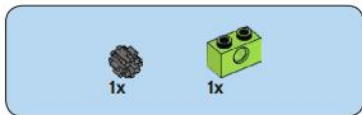


19

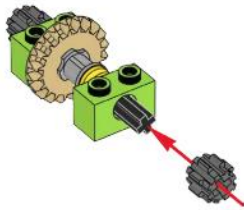




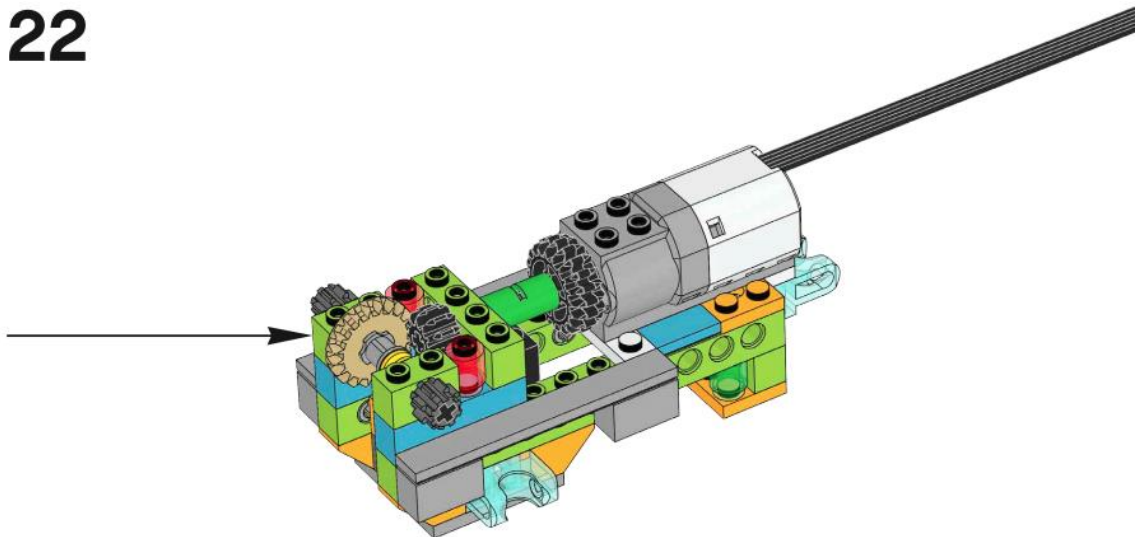
20



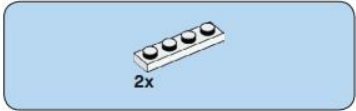
21



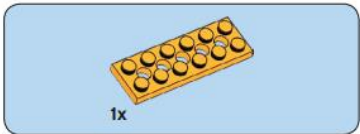
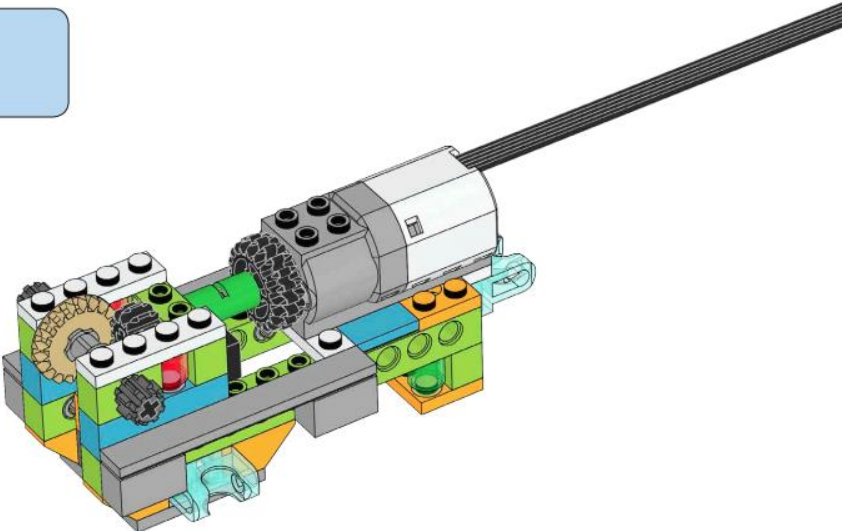
22



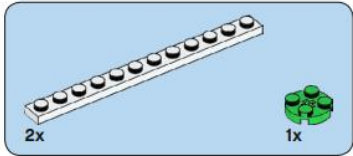
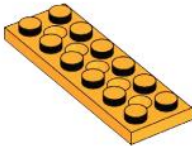




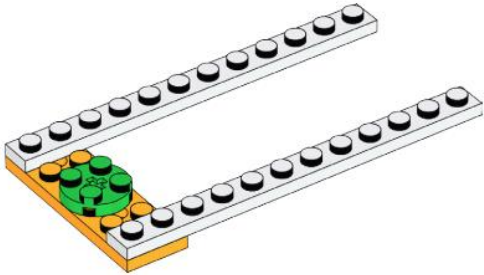
23

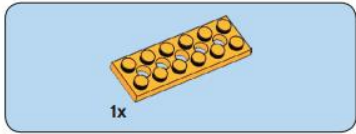


24

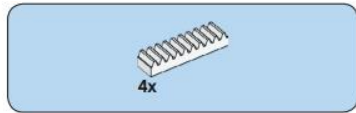
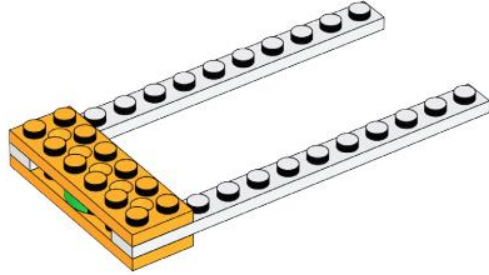


25

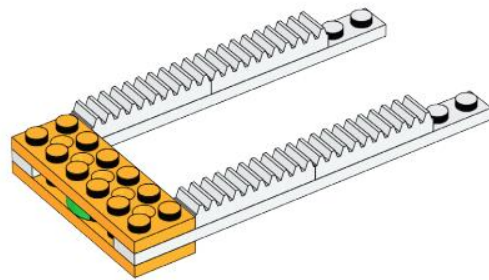




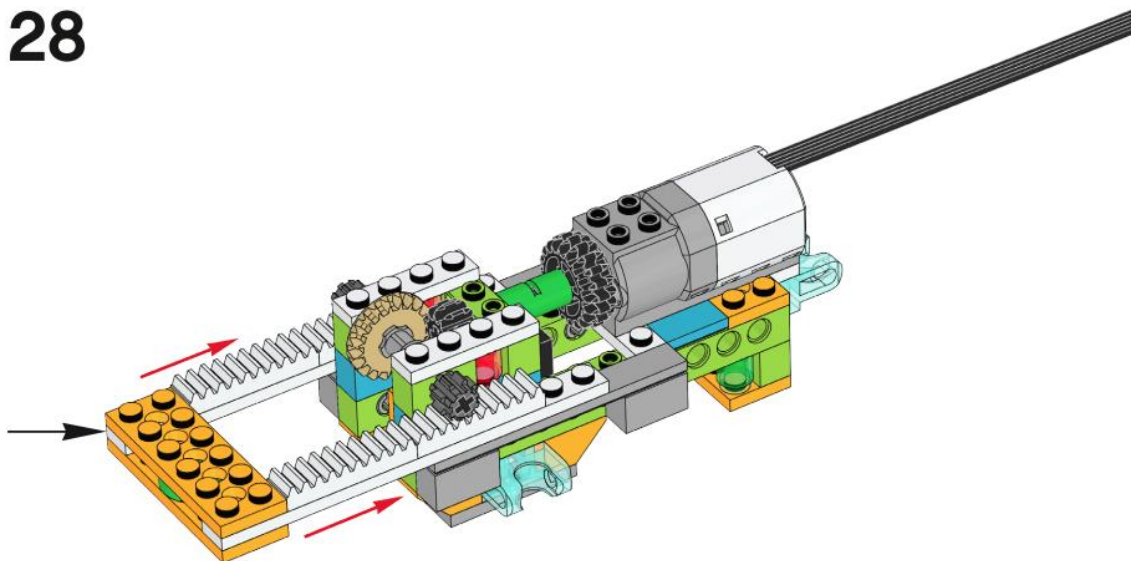
26

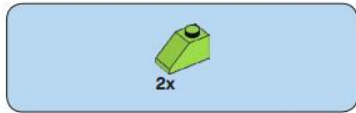


27

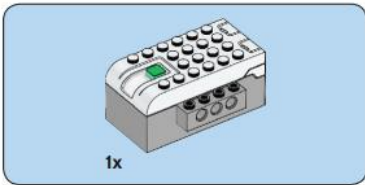
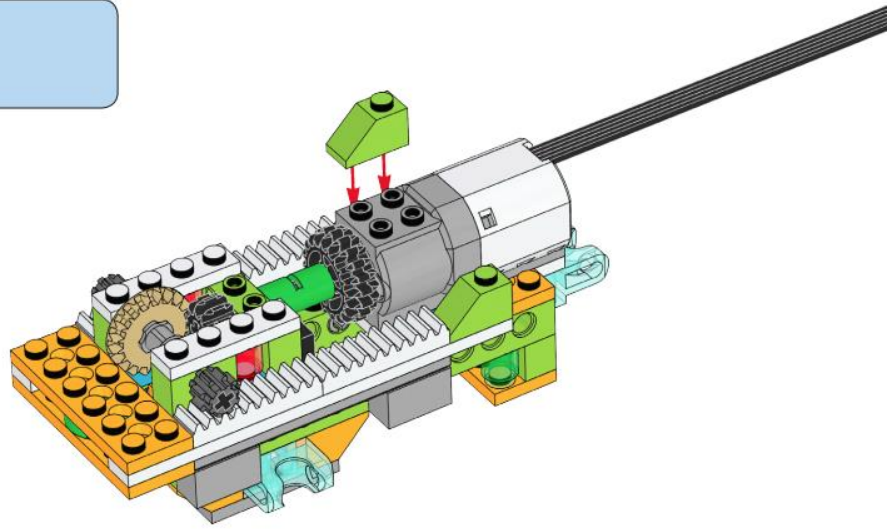


28

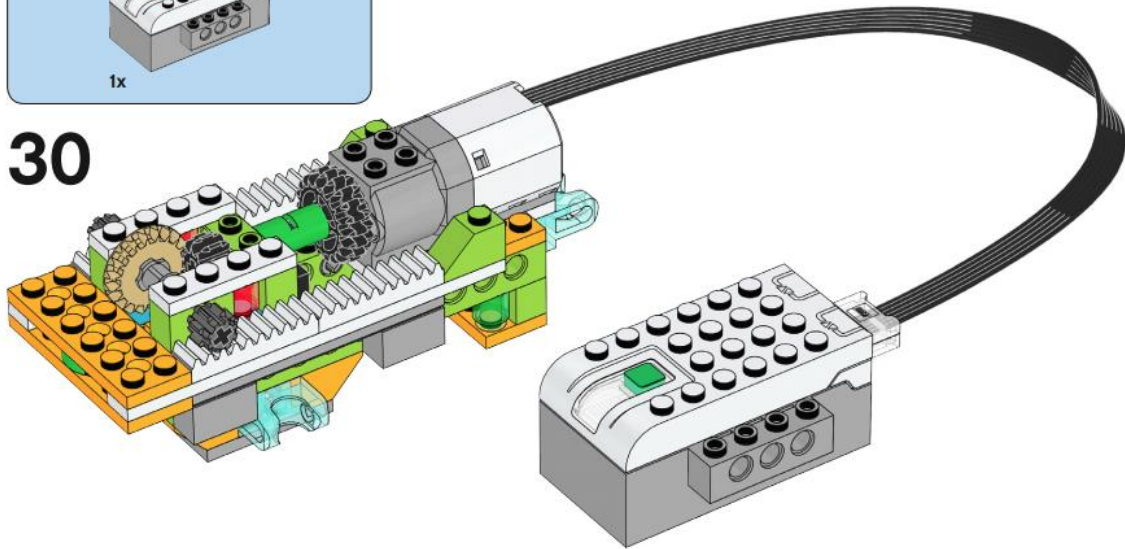




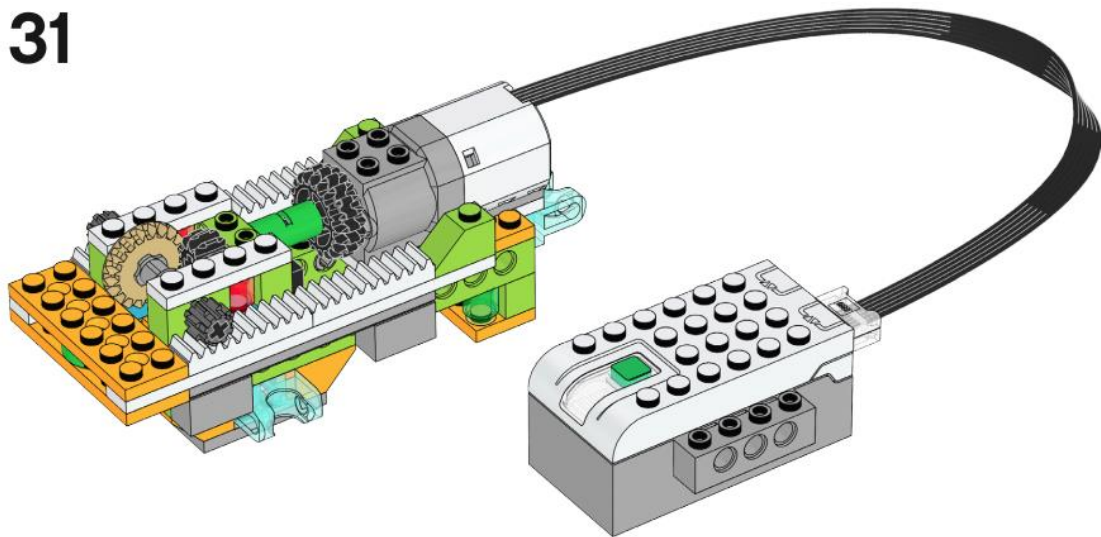
29



30



31



Codificar

